



Datenblatt

Drehstrommotoren mit Käfigläufer, Normmotoren
Graugussgehäuse

Lieferbedingungen und/oder amtliche Vorschriften:

DIN EN 60034-1

Typ	K21R 63 K2				Wärmeklasse	F	
Betriebsart	S1				Kühlmitteltemperatur	(°C)	40
Bemessungsleistung	(kW)	0,18			Aufstellungshöhe	(m)	1000
Polzahl	(-)	2			Schutzart	IP 55	
Bemessungsfrequenz	(Hz)	50			Trägheitsmoment	(kgm ²)	0,00013
Bemessungsdrehzahl	(min ⁻¹)	2.790			Masse	(kg)	4,9
Bemessungsspannung	(V)	230	400		A-Schalldruckpegel	(dB)	46
Schaltung	(-)	D	Y		Lager DS	6201 2Z C3	
Bemessungsstrom	(A)	0,89	0,51		Lager NS	6201 2Z C3	
rel. Anzugsstrom	(-)	4,1			Nachschmierfrist	(h)	
rel. Anlaufmoment	(-)	1,9			Fett		
rel. Sattelmoment	(-)	1,9			Fettmenge	(g)	
rel. Kippmoment	(-)	2,2					
Lastzustand	(%)	100	75	50	25		
Leistungsfaktor	(-)	0,76	0,68	0,54	0,4		
Wirkungsgrad	(%)	67,1	63,1	55,5	38		

Konstruktive Auswahldaten

Bauform:

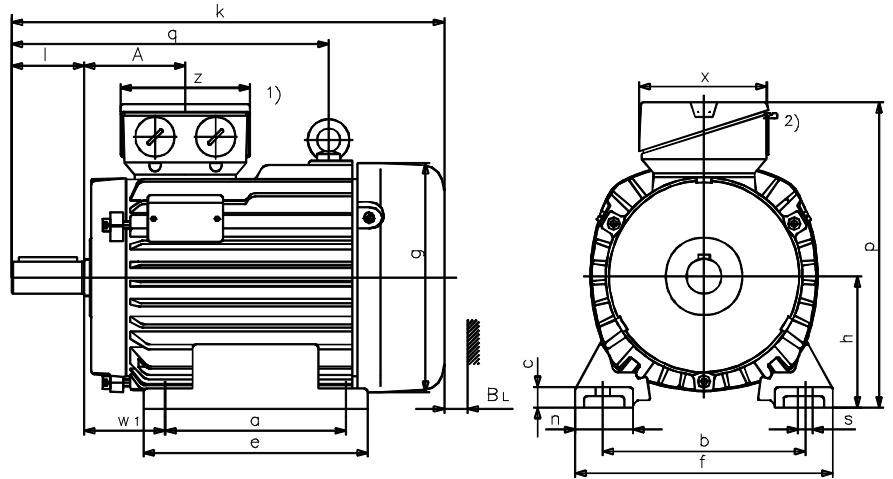
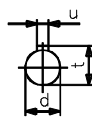
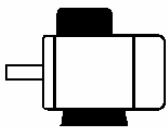
IM B3

Anschlußkasten:

Standard, oben

Flansch:

--



Motor

a	b	c	e	f	g	g1	h	k	k1	m	m1	n	o
B	A	HA	BB	AB	AC	-	H	L	LC	BA	-	AA	-
80	100	10	100	128	109	-	63	179	-	-	-	28	-
p	q	s	w1	w2	A	A1	BL	a1	b1	c1	e1	f1	s1
HD	-	K	C	CA	-	-	-	P	N	LA	M	T	S
161	-	8	40	-	58	-	14	-	-	-	-	-	-
Wellenende-DS				Wellenende-NS				Toleranzen					
d	l	t	u	d1	l1	t1	u1	b1	d	d1	h	Gegen-	
D	E	GA	F	DA	EA	GC	FA	N	D	DA	H	stücke	
11	23	12,5	4	-	-	-	-	j6	k6	k6	-0,5	H7	

Anschlußkasten

x	z	r	r max	r1	r1 max	Zentrierbohrung	Masse
-	-	-	-	-	-		(kg)
92	92	M20x1,5	13			DIN 332-DS M4	4,9

Dieses Dokument wurde elektronisch hergestellt, alle Angaben sind nur nach Bestätigung durch den Hersteller verbindlich.